

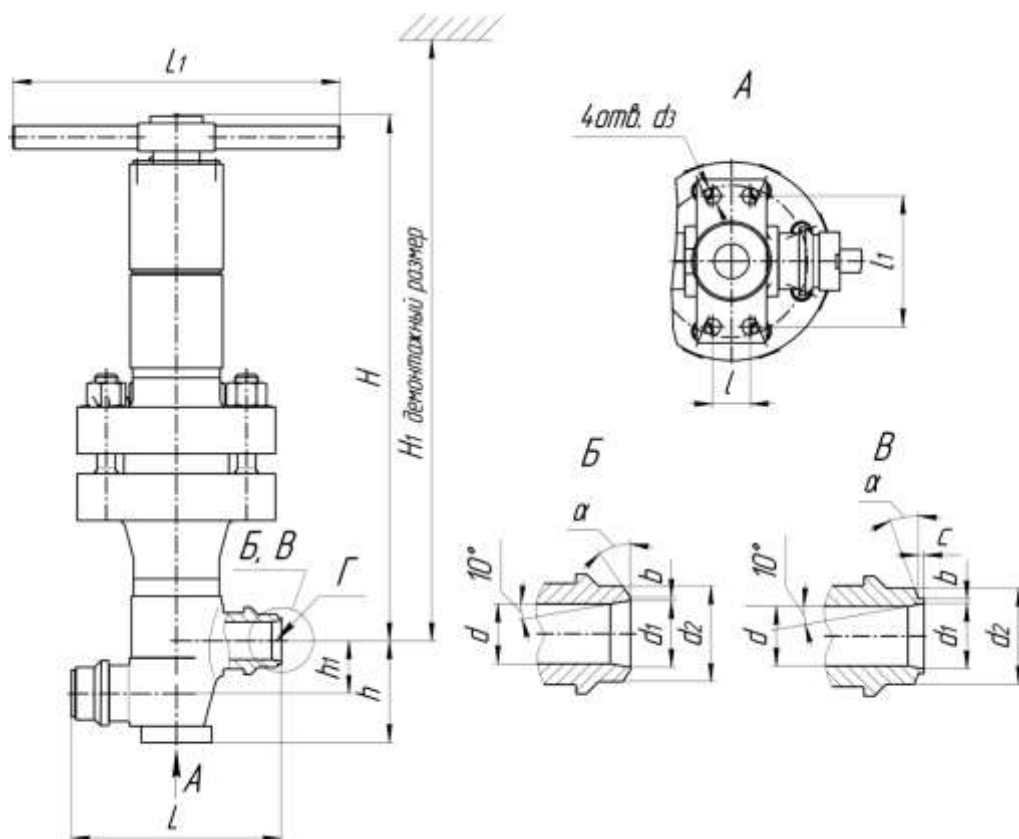


ЦКБА

Центральное конструкторское бюро арматуростроения

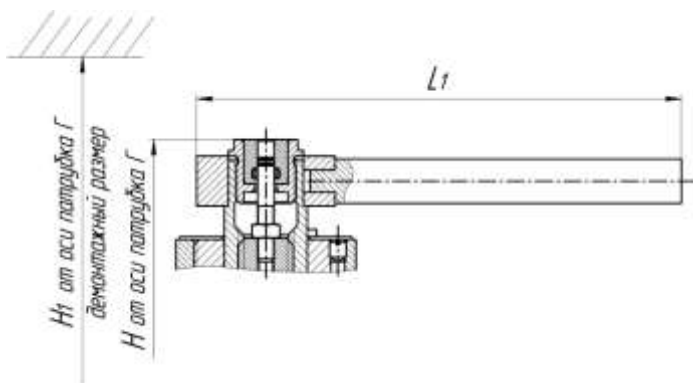
Клапаны невозвратно-запорные
DN 10, 15, 20, 25, 32 Pp 200 DN 65 Pp 63 t до 350 °C

ЦКБ С41108 М



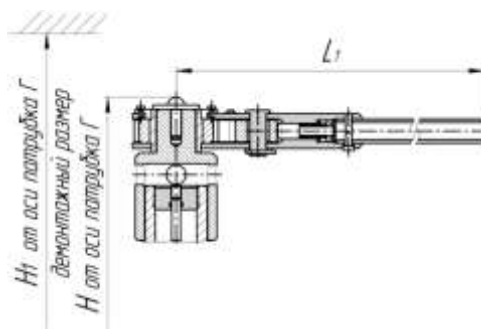
DN 10, 15, 20, 25, 32

Рисунок 1 – управление рукоятка



DN 10, 15, 20, 25, 32

Рисунок 2 – управление ключ
(остальное см. рисунок 1)



DN 50, 65

Рисунок 3 – управление ключ с трещоткой
(остальное см. рисунок 1)



Центральное конструкторское бюро арматуростроения

ЦКБА

Обозначение	Рисунок	Размеры, мм												$\alpha, ^\circ$		
		d	d ₁	d ₂	d ₃	L	L ₁	l	l ₁	H	H ₁	h	h ₁		b	c
ЦКБ С41108-010М	1	10	12,5	20	9	120	170	30	80	340	460	50	20	1,0	-	35
-01	2						130									
-015М	1	15	17,5	25			170									
-01	2						130									
-020М	1	20	23	30		160	200	350	490	70	35					
-01	2						150									
-025М	1	25	28	36		180	200	347	490	72	35					
-01	2						150									
-032М	1	32	35	45	14	280	32	112	450	650	87	45	2,5	3	20	
-01	2					235										
-065М	3	65	71	82	16	340	500	50	140	657	770	171	110			

- Назначение** – для установки на трубопроводах с целью автоматического предотвращения обратного потока среды, принудительное закрытие производится от рукоятки (ключа).
- Условия эксплуатации** – климатические условия эксплуатации – У, УХЛ, М, категория размещения 3, 4, атмосфера тип II, IV ГОСТ 15150.
- Рабочая среда:**
 - для DN 10, 15, 20, 25, 32 – вода пресная, пароводяная смесь, азот, воздух, газ инертный;
 - для DN 65 – вода пресная, пароводяная смесь, пар.
- Направление потока рабочей среды** – под золотник.
- Установочное положение клапанов** – вертикальное с допустимым отклонением от вертикали $\pm 5^\circ$.
- Максимально допустимые утечки в затворе в положении «невозврат» по «воздуху» при испытании давлением** – 0,29 МПа (3 кгс/см²) для клапанов DN 10, 15, 20, 25, 32 и 0,08 МПа (0,8 кгс/см²) для DN 65 – не более 30 см³/мин.
- Уплотнение по штоку** – сильфонная сборка с дублирующим сальником.
- Присоединение к трубопроводу** – на сварке по ОСТ 5Р.9633-75.
 - Тип разделки под приварку:
 - для DN 10, 15, 20 – С-42;
 - для DN 25, 32, 65 – С-44.
- Материал корпуса** – сталь 08Х18Н10Т-ВД.
- Тип корпуса** – проходной.
- Изготовление и поставка** – по ТУ 3742-309-34390194-2011.

Обозначение	Рисунок	Номинальный диаметр, DN	Рабочее давление, Р _р , МПа, (кгс/см ²)	Перепад давления в закрытом положении, ΔР, МПа, (кгс/см ²)	Температура рабочей среды, t, °С, не более	Способ управления	Коэффициент сопротивления ξ , не более		Масса, кг, не более
							на золотник	под золотник	
ЦКБ С41108-010М	1	10	19,6 (200,0)	19,6 (200,0)	До 350	Рукоятка	-	4,0	10,5
-01	2								10,0
-015М	1	15				20	Рукоятка	5,0	10,5
-01	2								10,0
-020М	1	20				25	Рукоятка	5,5	15,5
-01	2								15,0
-025М	1	25				32	Рукоятка	6,5	15,5
-01	2								15,0
-032М	1	32	65	6,2 (63)	6,2 (63)	Ключ с трещоткой	8,7	30,1	
-01	2							28,8	
-065М	3	65	6,2 (63)	6,2 (63)	Ключ с трещоткой	8,7	62,9		

ЗАО «НПФ «ЦКБА», 195027, Россия, Санкт-Петербург, пр. Шаумяна, д.4/1, лит.А,

Телефон: (812) 611-10-00

Факс: (812) 458-72-22

E-mail: info@ckba.ru

www.ckba.ru